

GOT simple功能一览表

<p>■画面设计</p> <ul style="list-style-type: none"> 图形 标识文字 重叠窗口 触摸开关 灯 数值显示·输入 文字列表显示·输入 日期显示·时间显示 注释显示 部件显示 部件移动 记录数据清单显示 近期对应 建议报警显示 报警显示 (客户) 等级 板面仪表 折线图 趋势图 柱形图 面积图 圆环图 散点图 记录趋势图表 ■备份区域功能 记录 配方 软元件数据传送 触发动作 时间动作 硬件拷贝 (文件输出 / 串行打印机输出) 工程 / 画面脚本 ■周边设备功能 编码器功能 RFID 功能 近期对应 报告功能 (串行打印机输出) 近期对应 	<p>■图形·功能功能</p> <ul style="list-style-type: none"> 图形 标识文字 重叠窗口 触摸开关 灯 数值显示·输入 文字列表显示·输入 日期显示·时间显示 注释显示 部件显示 部件移动 记录数据清单显示 近期对应 建议报警显示 报警显示 (客户) 等级 板面仪表 折线图 趋势图 柱形图 面积图 圆环图 散点图 记录趋势图表 ■备份区域功能 记录 配方 软元件数据传送 触发动作 时间动作 硬件拷贝 (文件输出 / 串行打印机输出) 工程 / 画面脚本 ■周边设备功能 编码器功能 RFID 功能 近期对应 报告功能 (串行打印机输出) 近期对应 	<p>■本体功能</p> <ul style="list-style-type: none"> 本体功能 基本画面 重叠窗口 叠加窗口 对话窗口 键盘窗口 语音切换 系统信息 安全保护 启动标识 FA透明功能 多通道链接功能 站号切换 备份 / 恢复功能 近期对应 <p>■维护功能</p> <ul style="list-style-type: none"> 软件元件监控 FX指令表编辑
---	--	--



FA机器间的联动性

三菱FA机器整体解决方案
丰富的内置功能，特别是与三菱FA机器间的直接连接，利于提高生产效率及降低成本。

控制

MELSEC **Q** series MELSEC **L** series MELSEC-F



怀着对制造业的执着信念，凭借过硬的技术与优质的品质诚信树立设计理念。标准搭载了多彩的 I/O 功能。贯通「简便」、「易用」、「丰富的控制」的开发基准，为实现现场生产效率的提高励志于研发工作的持续。

定位

MELSERVO AMPLES & MOTION **MELSERVO**

为提升制造设备、生产机器的整体系统配置而做出巨大奉献的三菱伺服系统。从旋转伺服马达至线性伺服马达、直接驱动马达可满足不同行业的需求，提高机械设备整体性价比。

J4 JE

驱动

可满足不同需求的变频器 FREQROL 系列。变频器具有可轻松设定三相异步电动机旋转数的可变电压·可变频率电源机器。高性能且具有环保性，更可对应全球规格。根据不同用途，可从丰富的产品阵容中任意选择。

FREQROL A800 FREQROL D700

三菱电机人机界面

■电源规格		
项目	规格	
输入电源电压	GS2110-WTBD	GS2107-WTBD
消费电力	DC24V(+10% -15%) 波动电压 200mV 以下	
背光灯 OFF 时	7.6W 以下 (317mA/24V)	6.5W 以下 (271mA/24V)
冲击电流	3.8W 以下 (158mA/24V)	3.8W 以下 (158mA/24V)
允许瞬停时间	17A 以下 (6ms, 25°C, 最大负载时)	
允许瞬停时间	5ms 以内	
抗噪声性能	遵从 IEC61000-4-4 2kV (电源线)	
可承受电压	AC350V 1分钟 (GOT 的所有电源端子 ↔ GOT 的接地端子之间)	
绝缘电阻	DC500V 兆欧表测得 10MΩ 以上 (GOT 的所有电源端子 ↔ GOT 的接地端子之间)	
■性能规格		
项目	规格	
种类	TFT 彩色液晶	
画面尺寸	10 寸	
分辨率	800 × 480 [点]	
显示尺寸	W222 × H132.5 [mm] (横向往显示时)	W155 × H86 [mm] (纵向显示时)
显示字符数	16 点字体时: 50 字 × 30 行 (全角) (横向显示时)	
显示色	65536 色	
背光灯	LED 方式 (不可以更换) 可以设置背光灯 OFF / 屏幕保护时间	
触摸方式	模拟电阻膜方式	
触摸键尺寸	最小 2 × 2 [点] (每个触摸键)	
同时按下	不可同时按下 (仅可触摸 1 点)	
寿命	100 万次 (操作力 0.98N 以下)	
存储器	内置闪存卡 9M 字节 (工程数据存储用、OS 存储用) 寿命 (写入次数) 10 万次	
RS-422	RS-422, 1ch 传送速度: 115200/57600/38400/19200/9600/4800bps 连接器形状: D-Sub 9 针 (母) 用途: 连接设备通讯用 终端电阻: 330Ω 固定	
RS-232	RS-232, 1ch 传送速度: 115200/57600/38400/19200/9600/4800bps 连接器形状: D-Sub 9 针 (公) 用途: 连接设备通讯用、条形码阅读器 连接计算机用 (软件包数据上传 / 下载、FA 透明功能)	
以太网	数据传送方式: 100BASE-TX, 10BASE-T, 1ch 连接器形状: RJ-45 (模块插孔) 用途: 连接设备通讯用、网关功能用 连接计算机用 (软件包数据上传 / 下载、FA 透明功能)	
USB	依据串行 USB (全速 12Mbps) 标准, 1ch 连接器形状: Mini-B 用途: 连接计算机用 (软件包数据上传 / 下载、FA 透明功能)	
SD 卡	依据 SD 规格 1ch 连接器形状: SDHC 存储卡、SD 存储卡 用途: 软件包数据上传 / 下载、日志数据保存	
蜂鸣器输出	单音色 (长 / 短 / 无 可调整)	
保护构造	IP65F (双面板正面部分)	
外形尺寸	W272 × H214 × D56 [mm]	W206 × H155 × D50 [mm]
面板开孔尺寸	W258 × H200 [mm] (横向显示时)	W191 × H137 [mm] (纵向显示时)
质量	约 1.3kg (不包括安装用的金属配件) 约 0.9kg (不包括安装用的金属配件)	
对应软件包	Version 1.105K 以后 *	
* : 需要 GS 系列安装程序安装。		

■GS 系列安装程序的安装步骤

1. 请双击 GT Works3+plus Ver. 1.105K 以后的文件内的 GS Installer.exe 启动 GS Installer, 请按照画面指示进行操作。
2. 显示完了画面时, 请点击 [完了] 按键后完成 GS Installer 安装。



详情请参阅同捆手册。

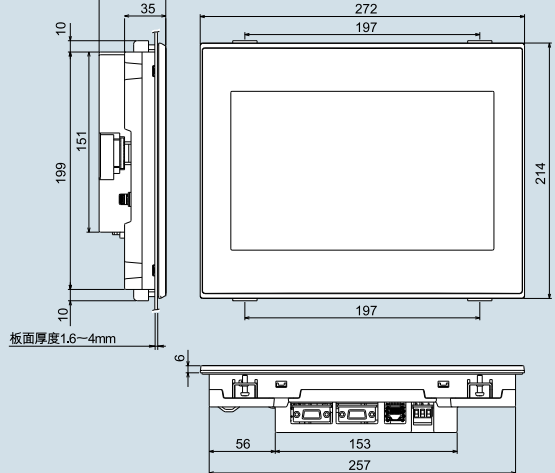
▲安全注意事项

- 为了正确使用本清单上的产品, 请在使用前阅读用户手册。
- 请注意本产品的维修服务对应与其他三菱电机人机界面产品不同。

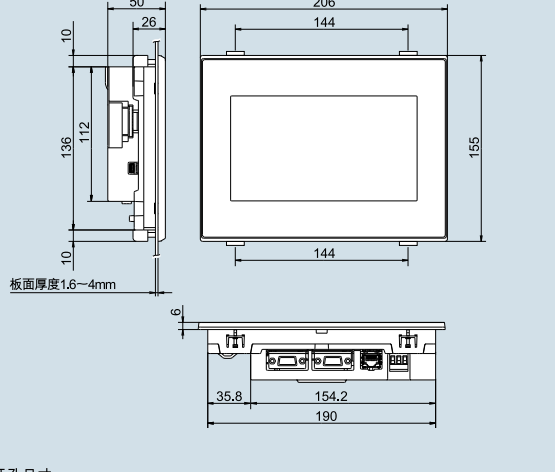
■外形尺寸

单位: mm

■GS2110-WTBD



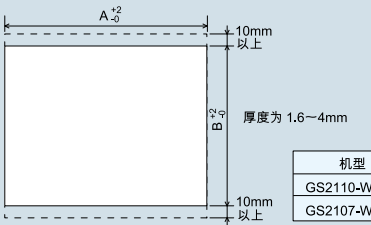
■GS2107-WTBD



■板面开孔尺寸

请按照下列尺寸, 在面板的表面开安装孔。此时, 为了能装上安装用的金属配件, 需要上下分别预留 10mm 的空间。

横向往显示时 (纵向显示时旋转 90 度的尺寸)



机型	A	B
GS2110-WTBD	258	200
GS2107-WTBD	191	137

本样品的画面为合成图像, 与实际显示色彩有所差异。

关于商标

- Ethernet 为美国 Xerox · Corporation · 商标。
- SD, SD 标识以及 SDHC 是指 SD-3C, LLC 的商标。
- 本文中记述的其他公司名称、商品名称都是各公司的商标或者注册商标。

三菱电机自动化(中国)有限公司
MITSUBISHI ELECTRIC AUTOMATION (CHINA) LTD.

上海市虹桥路 1386 号 三菱电机自动化中心 邮编: 200336 电话: (021) 2322 3030 传真: (021) 2322 3000

400-821-3030 三菱电机自动化 技术支持热线

周一至周五 9:00-17:00 (法定节假日除外)

扫描二维码, 关注官方微信

配电控制产品 数控装置 放电加工机 激光加工机 工业缝纫机 可编程控制器 人机界面 交流伺服 变频器 工业机器人



MITSUBISHI ELECTRIC

Changes for the Better

三菱电机人机界面
GOT simple



GOT SIMPLE
Graphic Operation Terminal



NEW 新品上市

标准装备

- RS-422
- RS-232
- Ethernet
- SD 卡槽

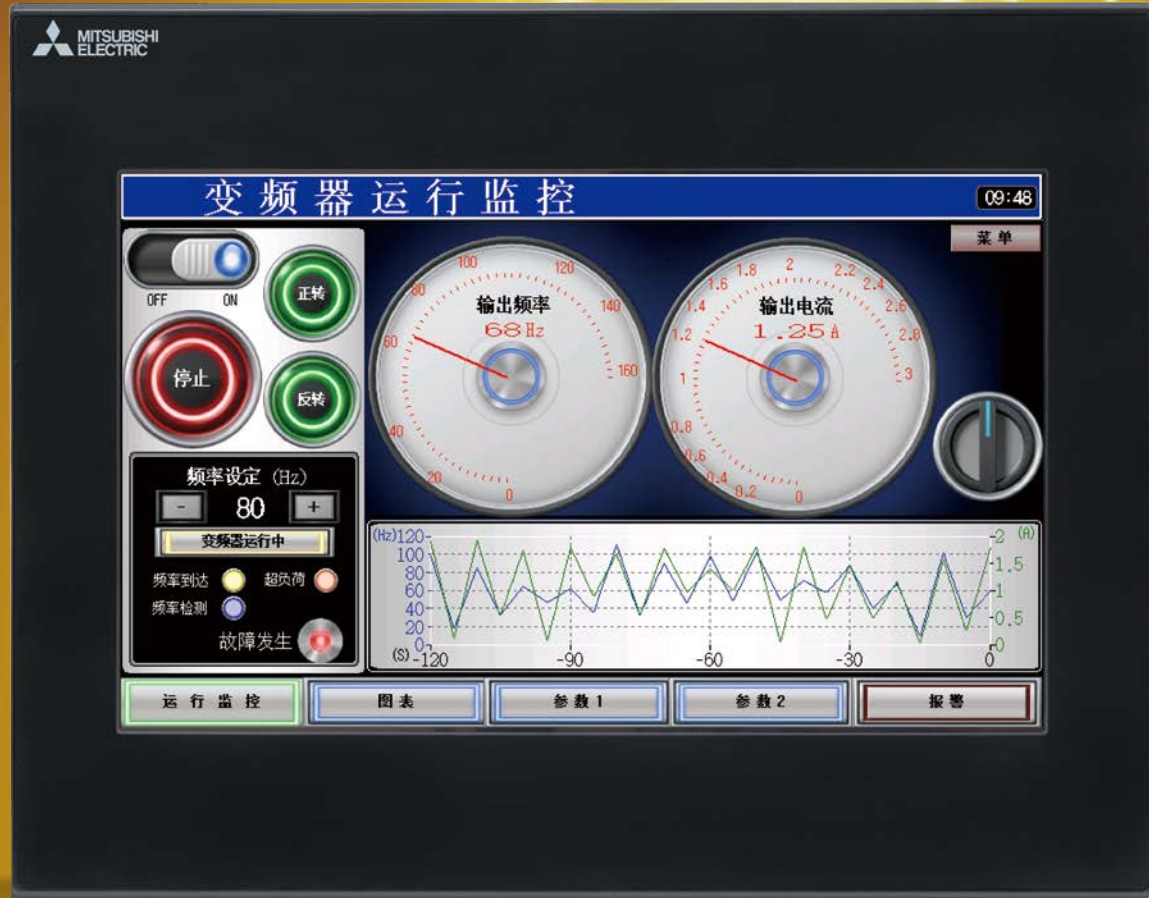
7 寸 WVGA 800 × 480 点 GS2107-WTBD

10 寸 WVGA 800 × 480 点 GS2110-WTBD

Empowering Industries

GOT SIMPLE 全新登场。

简洁机型且功能强大。高信赖性却操作简便。



10寸 GS2110-WTBD
WVGA 800×480 点

7寸 GS2107-WTBD
WVGA 800×480 点



主要功能

分辨率 WVGA 800×480 点	程序容量 9M	TFT彩色65,536色
对应RS-422, RS-232	内置 Ethernet	内置 USB
搭载 SD 卡槽	IP65F 耐环境保护构造	可竖直显示

SD 卡槽

SDHC可存储
大容量数据

记录功能

实现与 GOT simple 连接的 FA 设备的数据一元化

实现与GOT simple连接的FA设备的数据一元化方便对管理。任意时段和周期性的数据收集，数据分析以及备份等处理。

记录趋势图表 · 记录功能收集的数据可通过图表显示。
· 通过滚动和时间指定可简单查询想确认的数据信息。

从存储卡启动

便于 GOT simple 的更换以及维护

可将画面数据及启动GOT simple 所需的系统数据全部存至存储卡内,当存储卡装至GOT simple时,即可轻松启动和使用GOT simple。

在操作现场无需专业知识也可启动

在办公室也可对SD卡进行数据拷贝

USB

紧凑型
Mini-B接口

GOT Screen Design Software MELSOFT GT Works3+plus

GOT simple系列的画面制作请使用 GT Works3+plus Ver. 1.105K 以后版本进行。

Ethernet 接口

多通道通信
可连接不同机器

多通道通信功能

可通过 GOT simple 对所连接的 FA 设备进行控制!

1台GOT simple最大可实现2通道同时控制FA设备,另外只需对绘图软件GT Works3+plus进行设定,还可实现所连接设备间的数据传送。

FA 透明功能

便于现场修改 PLC 程序与参数设定

经由GOT simple可实现对三菱FA机器编程以及设备的启动·调试作业。无需繁琐的接线作业。

GOT simple 可竖直显示。

方便小型设备的设计与安装!

在小型设备上GOT simple即使是竖直显示,其文字表现力也是鲜明绚丽。

FX 指令表编辑

便于对在现场进行编程修改

GOT simple 可实现在现场对编程修改。FX系列的编程可通过指令表形式修改。

仅GOT simple就可对FX编程修改

配方功能

无需繁琐的更换产品配方作业

只需将材料的配方条件以及加工条件数据存至 GOT simple中,在需要时将其通过GOT simple 写入PLC即可实现。另外,即使修改后的数据也可读取后再保存。

操作人员认证功能

通过密码管理实现保密性强化

可根据每个操作人员设定其操作·显示范围(权限),实现「安全性的强化」与「防止操作错误」。

操作人员名
密码